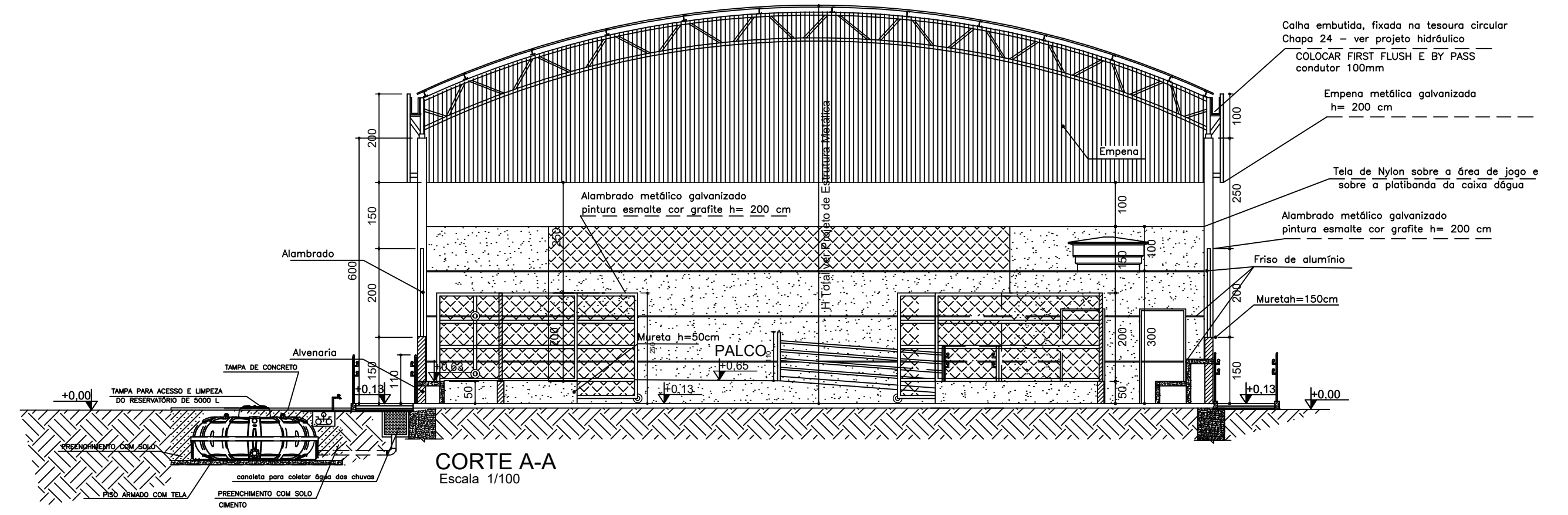


PLANTA QUADRA COBERTA 504,00 m2
Escala 1/100
OBS: As demarcações a serem executadas no piso não correspondem as medidas oficiais.



LEGENDA .ESQUADRIAS

J1	80 x 100 x 180cm - bascula
P1	80 x 210 - porta (metálica)
P2	100 x 210 - porta Pcd (metálica)
P3	Não existente neste mod. de quadra
P4*	150 x 350 - portão(alambrado-correr)
P5	130 x 250 - portão(alambrado-abrir)
P6	405 x 250 - portão(alambrado-correr)

* Este portão deverá abrir 180°

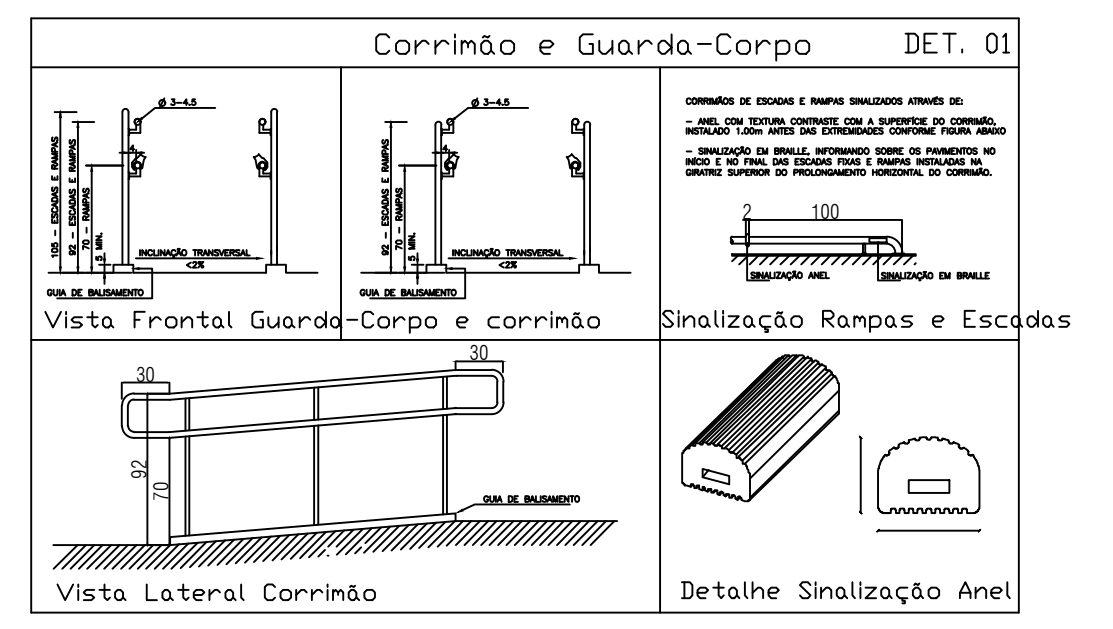


IMAGEM DO CORRIMÃO
sem escala

DIMENSÕES E PESOS:

Capacidade em litros	A	B	C
310	0,52	0,60	1,00
500	0,65	0,60	1,15
1.000	0,80	0,60	1,48
1.750	0,95	0,60	1,65
2.500	1,13	0,60	1,88
2.500	1,21	0,60	1,80
3.000	1,29	0,60	1,90
3.000	1,31	0,60	2,25
10.000	1,90	0,60	2,78
15.000	2,30	0,60	3,20
20.000	2,83	0,60	3,17

1- Dimensões aproximadas.
2- Os Tanques até 3.000 L já vêm com Adaptador (Flange) instalado; 50 mm x 1 1/2" na saída.
3- Os Tanques a partir de 3.000 L já vêm com o Adaptador (Flange) 60 mm x 2" na saída.

IMAGEM DO Dimensões e capacidade dos r
sem escala

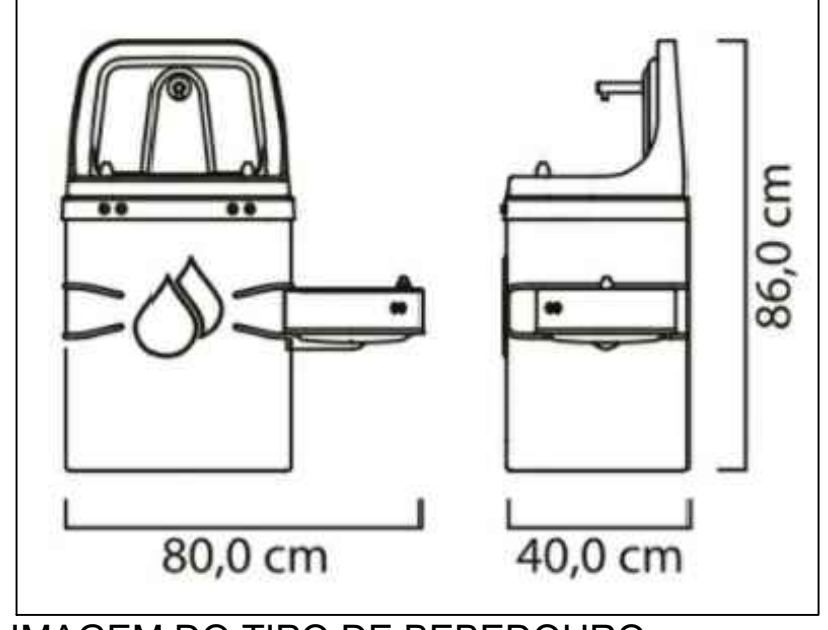
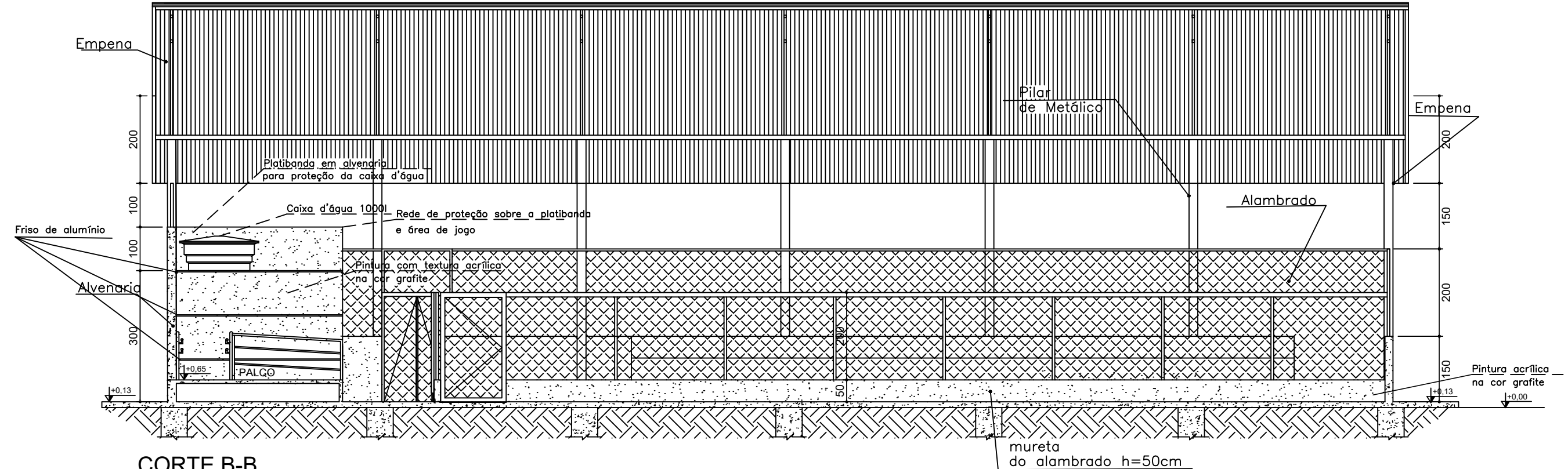
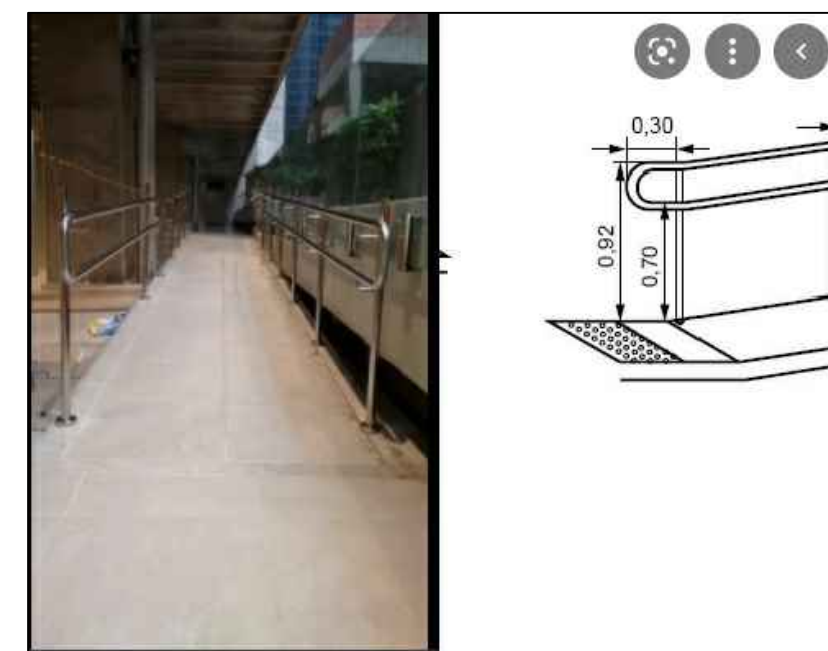


IMAGEM DO TIPO DE BEBEDOURO
sem escala



PENAS

vermelho	0,1
amarelo	0,2
verde	0,3
cinza	0,4
azul	0,5
magenta	0,6
branco	0,1
90	0,1



DET. RAMPA
sem escala



IMAGEM DO TIPO DE PORTÃO
sem escala

ANTONIO HENRIQUE SOUZA
Assinado de forma digital por ANTONIO HENRIQUE SOUZA
SANTANA:0803267264
SANTANA:080326726
Dados: 2021.11.19 15:18:28
64 -03'00'

ELZIO MOTA
DOURADO:088141
12649
Assinado de forma digital por ELZIO MOTA
DOURADO:08814112649
Dados: 2021.12.17 16:08:21
-03'00'

SECRETARIA DE EDUCAÇÃO DO ESTADO
SUPERINTENDÊNCIA DE INFRAESTRUTURA ESCOLAR
DIRETORIA DE GESTÃO DE REDE FÍSICA

PROJETO: QUADRA COBERTA 504,00 m2 PLANTA BAIXA, CORTE A-A, B-B E DETALHES	PRANCHAS: 1/1
OBS: TODAS AS MEDIDAS DEVERÃO SER CONFERIDAS NO LOCAL.	
DATA: OUT / 2021	