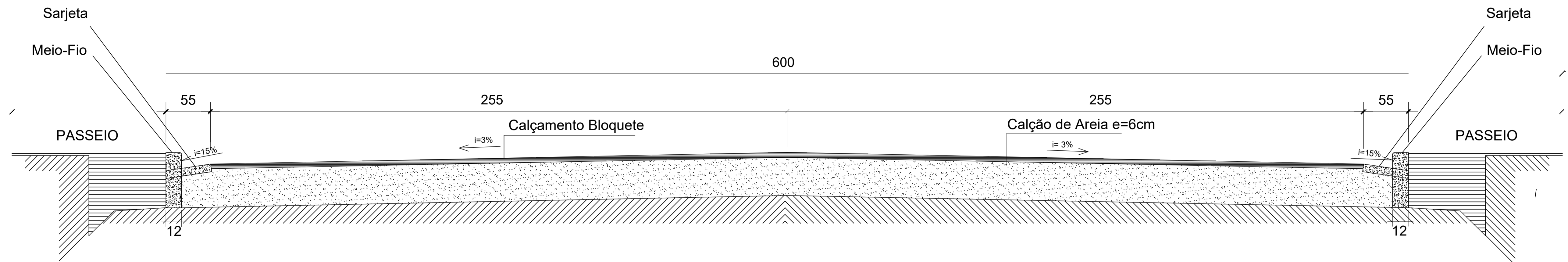
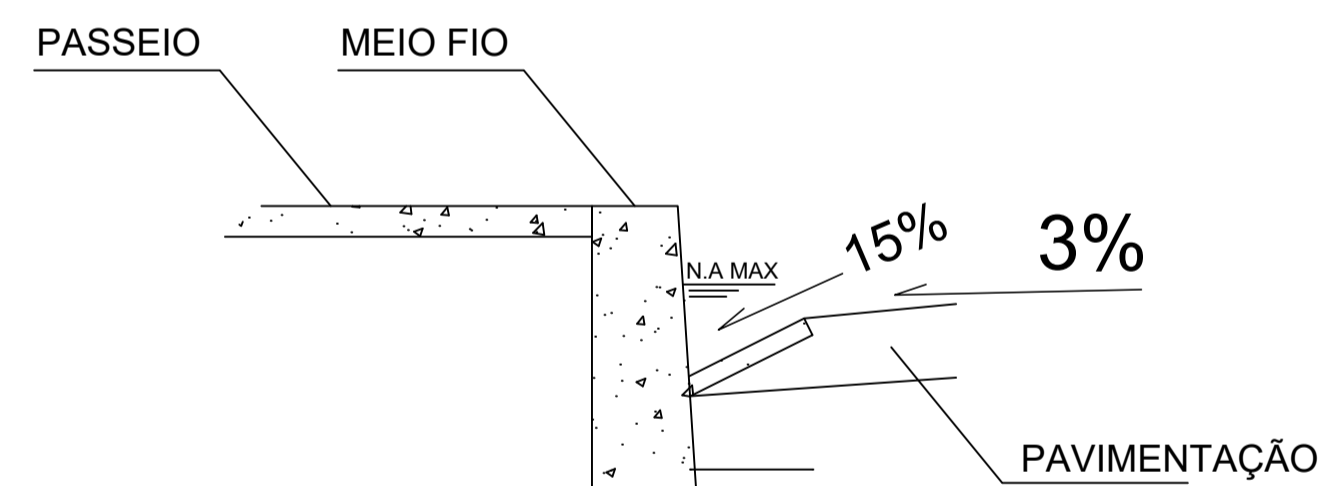


## DETALHE DE INSTALAÇÃO



**PERFIL**  
SEM ESCALA



**DETALHE "A" - SARJETA**  
SEM ESCALA



PREFEITURA MUNICIPAL DE MIRAVÂNIA  
Estado de Minas Gerais  
CNPJ:01.612.491/0001-94



## PAVIMENTAÇÃO DE RUAS

### NOTAS GERAIS:

- 1 - DIMENSÕES EM CENTÍMETROS EM RELAÇÃO AS SUPERFÍCIES ACABADAS
- 2 - AS DIMENSÕES NUMÉRICAS PREVALECEM SOBRE AS DIMENSÕES GRÁFICAS

ENDEREÇO:  
AVENIDA PRINCIPAL  
PERI-PERI  
COMUNIDADE DE PERI PERI  
MIRAVÂNIA-MG

ÁREAS TOTAIS:  
3.794,00M<sup>2</sup>

RT:

Proprietário:

Antônio Henrique Souza Santana  
CREA - MG 188.996/D

ELZIO MOTA DOURADO  
Prefeito Municipal de Miravânia

- PROJETO PAVIMENTAÇÃO

Data: Jul/2022

Planta de Locação

Escala Indicadas