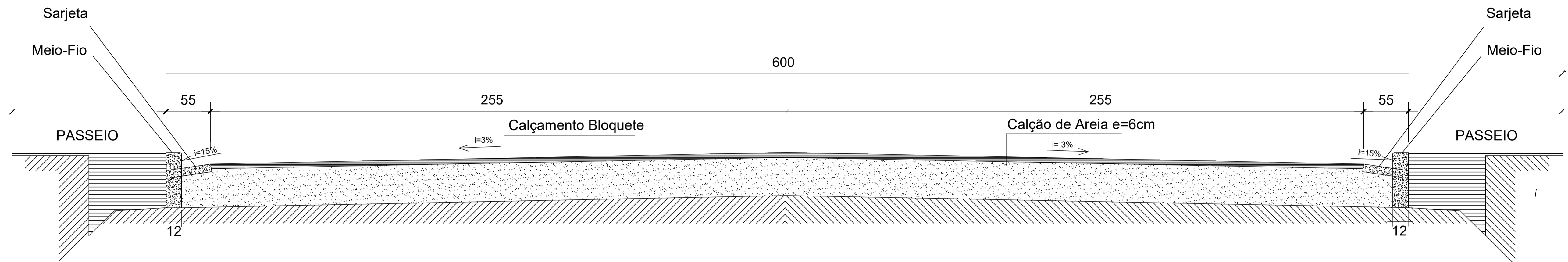
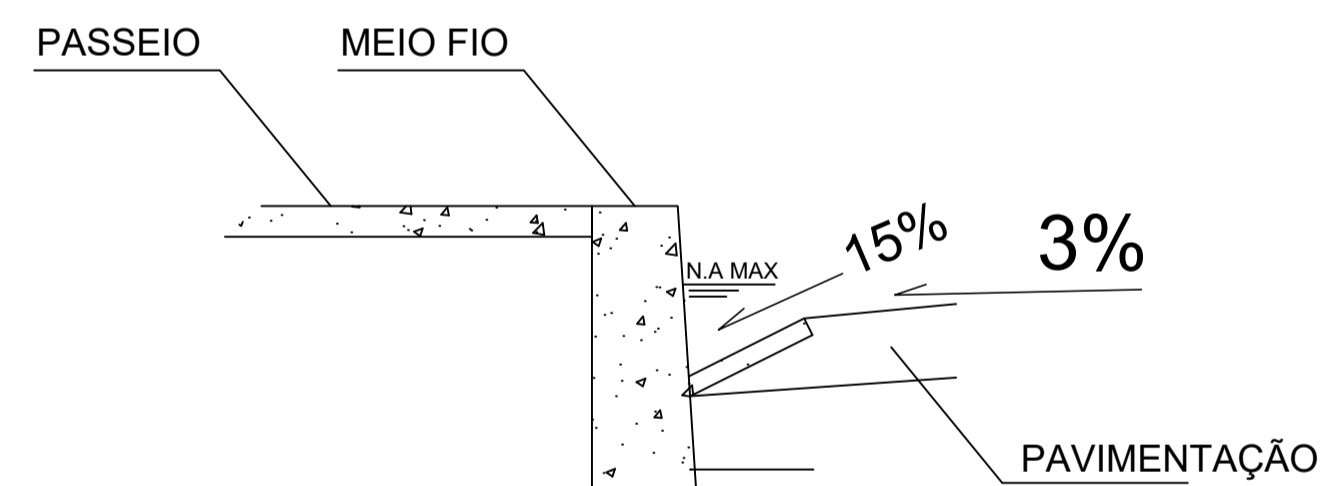


DETALHE DE INSTALAÇÃO



PERFIL
SEM ESCALA



DETALHE "A" - SARJETA
SEM ESCALA



PREFEITURA MUNICIPAL DE MIRAVÂNIA
Estado de Minas Gerais
CNPJ:01.612.491/0001-94



PAVIMENTAÇÃO DE RUAS

NOTAS GERAIS:

- 1 - DIMENSÕES EM CENTÍMETROS EM RELAÇÃO AS SUPERFÍCIES ACABADAS
- 2 - AS DIMENSÕES NUMÉRICAS PREVALECEM SOBRE AS DIMENSÕES GRÁFICAS

ENDEREÇO:
AVENIDA PRINCIPAL
PANELINHA I
COMUNIDADE DE PANELINHA I
MIRAVÂNIA-MG

ÁREAS TOTAIS:
2.040,00M²

RT:

Proprietário:

Antônio Henrique Souza Santana
CREA - MG 188.996/D

ELZIO MOTA DOURADO
Prefeito Municipal de Miravânia

- PROJETO PAVIMENTAÇÃO

Data: Jul/2022

Planta de Locação

Escala Indicadas